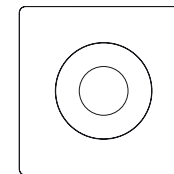
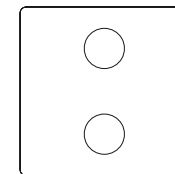


SENSE KEYPAD 1B,2B,4B Y 6B

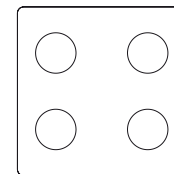
simon



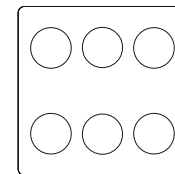
Sense Keypad 1B
800061x - xxx



Sense Keypad 2B
800062x - xxx



Sense Keypad 4B
800064x - xxx



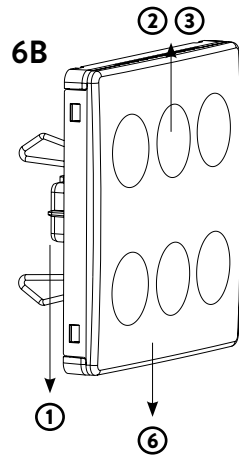
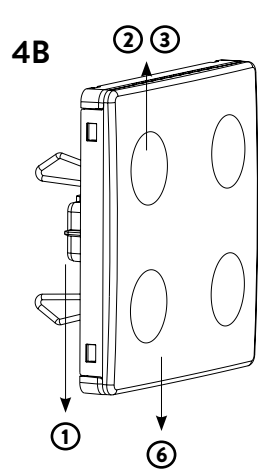
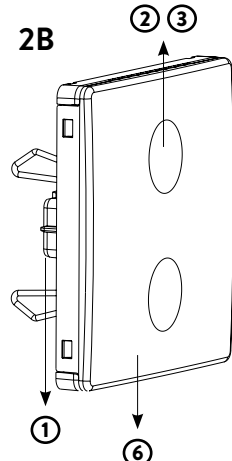
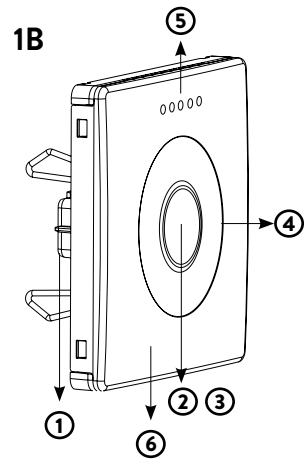
Sense Keypad 6B
800066x - xxx

Características Técnicas

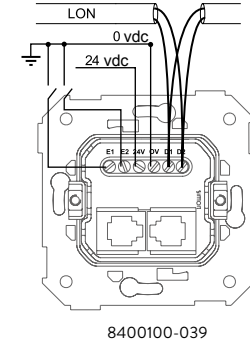
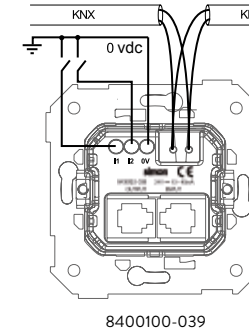
Características Técnicas
 Caractéristiques Techniques
 Technical specifications
 Charakterystyka techniczna
 Технические Характеристики

1B	2B	4B	6B	
8,2mA	6,2mA	8mA	12mA	
	IP20	CE	EAC	

simon



- ① Conector Frontal / Conector frontal / Connecteur frontal / Front connector / Przednie złącze / Торцевой соединитель
- ② LEDs RGB estado / LEDs RGB estado / LEDs RGB état / LEDs RGB status / Stan LEDs RGB / RGB положение LED
- ③ Pulsadores / Botões / Pousoirs / Buttons / Przyciski / Кнопки
- ④ Control deslizante / Slide Control / Contrôle de glissement / Slide control / Kontrola poślizgu / Скользящий контроль
- ⑤ LEDs nivel de regulación / LEDs nível de regulação / LEDs niveau de régulation / LEDs regulation level / Poziomu regulacji LED/ Уровень регулирования LED
- ⑥ Sonda Temperatura / Sonda da temperatura / Sonde température / Temperature probe / Sonda temperatury / Датчик температуры



Para un correcto funcionamiento, se recomienda la conexión de ov a tierra de la instalación.

Para o funcionamento correto, recomenda-se a conexão de 0V à terra.

Pour un fonctionnement correct, il est recommandé de connecter 0v à terre de l'installation.

For the proper operation, it is recommended to connect the 0V to ground during installation.

W celu prawidłowego działania, zaleca się połączenie 0v z uziemieniem instalacji.

Для правильной работы, рекомендуется подключение 0V к заземлению установки.

INSTALACIÓN - INSTALAÇÃO - INSTALLATION - INSTALLATION - INSTALACJA - УСТАНОВКА

Puede ser combinado con cualquier estética de las series Simon82, Simon Nature y Simon Detail82.

Pode ser combinado com qualquer estética das séries Simon82, Simon Nature e Simon Detail82.

Elle peut être combinée avec toute esthétique des séries Simon82, Simon Nature et Simon Detail82.

it can be combined with any aesthetic of the Simon82, Simon nature and Simon detail82 series.

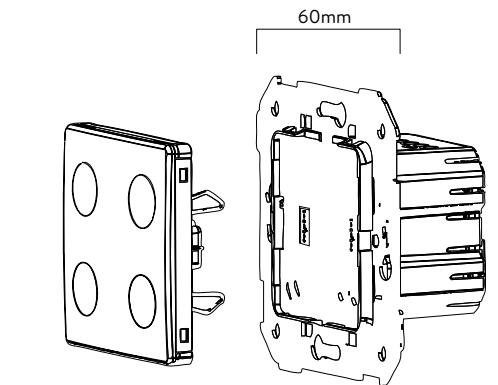
Może być połączona z dowolną estetyką serii Simon82, Simon Nature i Simon Detail82.

Может быть комбинировано с любой эстетикой серий Simon82, Simon Nature y Simon Detail82.

El equipo está provisto de 1, 2, 4 ó 6 pulsadores táctiles (según modelo) y una sonda de temperatura que se utilizan como elementos de entrada al Acoplador de Bus (Art. 8000100-039 o Art. 8400100-039).

O aparelho está fornecido com 1, 2, 4 ou 6 botões táteis (segundo o modelo) e uma sonda de temperatura que se utilizam como elementos de entrada para o acoplador de barramento (Art. 8000100-039 ou Art. 8400100-039).

L'équipement est pourvu de 1, 2, 4 ou 6 poussoirs tactiles (selon modèle) et d'une sonde de température qui sont utilisés comme éléments d'entrée au Coupleur de Bus (Art. 8000100-039 ou Art. 8400100-039).



The equipment is provided with 1, 2, 4, or 6 tactile buttons (according to the model) and a temperature probe that are used as input elements for the Bus Coupler (Art. 8000100-039 or Art. 8400100-039).

Urządzenie wyposażone jest w 1, 2, 4 lub 6 przycisków dotykowych (w zależności od modelu) i czujnik temperatury wykorzystywane jako wejścia do złącza magistrali (Art. 8000100-039 lub Art. 8400100-039).

Оборудование оснащено 1, 2, 4 или 6 сенсорными кнопками (в зависимости от модели) и датчиком температуры, которые используются в качестве элементов входа к шинному соединителю (Art. 8000100-039 o Art. 8400100-039).